

MILITÄRHUBSCHRAUBER

MILITARY HELICOPTER
HÉLIROPTÈRE MILITAIRE
MILITAIRE HELIKOPTER



Art. Nr. 131022 | 144111/2

D

Machen Sie sich bitte vor Beginn des Bastelns mit dem Bausatzinhalt und der Anleitung vertraut und prüfen Sie die Vollständigkeit. Im Reklamationsfall gilt die gesetzliche Gewährleistungspflicht. Sollte ein Teil fehlen, übersenden Sie bitte den Teilwunsch und den Kaufbeleg an: Gebr. FALLER GmbH, Kundendienst, Kreuzstraße 9, D-78148 Gütenbach, kundendienst@faller.de. Sollten Sie einmal weitere Ersatzteile benötigen, senden wir Ihnen den benötigten Spritzling, bei Verfügbarkeit, gerne kostenpflichtig zu. Bitte beachten Sie, dass produktionsbedingt Einzelteile übrig bleiben können.

GB

Before building your model, please familiarize yourself with the contents of the kit and the instructions for use, also checking whether the set of parts is complete. In case of any complaint, the legal guarantee obligation shall apply. Should a part be missing, please send the designation of the part required and the receipt documenting your purchase to: Gebr. FALLER GmbH, Kundendienst, Kreuzstraße 9, D-78148 Gütenbach, kundendienst@faller.de.

Should you require further spare parts one day, we shall be pleased to send you, with costs, the required sprue, if it is available. Please note that, on grounds of the production process, some single injection molded parts may be superfluous.

F

Avant de commencer votre modèle, veuillez vous familiariser avec le contenu du kit et la notice d'emploi, et contrôlez que le lot de pièces est complet. En cas de réclamation, il s'appliquera l'obligation de garantie légale. Au cas où une pièce manquerait, veuillez envoyer la désignation de la pièce souhaitée et le bon d'achat à: Gebr. FALLER GmbH, Kundendienst, Kreuzstraße 9, D-78148 Gütenbach, kundendienst@faller.de. Au cas où vous auriez besoin un jour d'autres pièces détachées, nous vous enverrons volontiers la grappe requise, si elle est disponible, contre paiement.

Veuillez noter que, pour des raisons de production, il se peut que des pièces détachées soient superflues.

NL

Maak uzelf vóór het bouwen vertrouwd met de inhoud van het bouwpakket en met de handleiding en controleer de volledigheid.

In geval van reclamatie geldt de wettelijke garantieverplichting. Macht er een onderdeel ontbreken, stuur het verzoek om het gewenste onderdeel en het aankoopbewijs dan naar: Gebr. FALLER GmbH, klantenservice, Kreuzstraße 9, D-78148 Gütenbach, kundendienst@faller.de.

Als u ooit meer reserveonderdelen nodig hebt, sturen wij het benodigde gietstuk, indien beschikbaar, graag tegen betaling naar u op. Let op: om productieredenen kunnen losse onderdelen overblijven.

Für den Zusammenbau des Modells empfehlen wir folgende FALLER-Artikel (sind nicht im Bausatz enthalten):

For the assembly of the kit we recommend following FALLER products (not included in the kit):

Pour l'assemblage du modèle, nous vous recommandons les articles FALLER suivants (non inclus dans le kit):

Om dit model te bouwen adviseren wij de volgende FALLER producten (maken geen deel uit van deze bouwset):

Art. Nr. 170490 | 170492 | 170494
FALLER SUPER-EXPERT | EXPERT | LASERCUT



Art. Nr. 170688
SPEZIAL-SEITENSCHNEIDER



Art. Nr. 170687
FALLER-BASTELMESSER



Inhalt	Spritzlinge	20 A	1 x	21 C	1 x
Contents	Sprues	21 A	1 x		
Contenu	Moulages	21 B	1 x		
Inhoud	Gietstukken				

Sa. Nr. 131 022 1

2

Naß-Schiebebild:

- ein entsprechendes Deco ausschneiden und kurz in Wasser mit 1 Tropfen Spülmittel tauchen, herausnehmen und ca. 1 Minute warten bis sich der Kleber angelöst hat.
- mit einem Wattestäbchen vom Trägerpapier schieben und an der vorgesehenen Stelle platzieren und festdrücken.

Water slide decal:

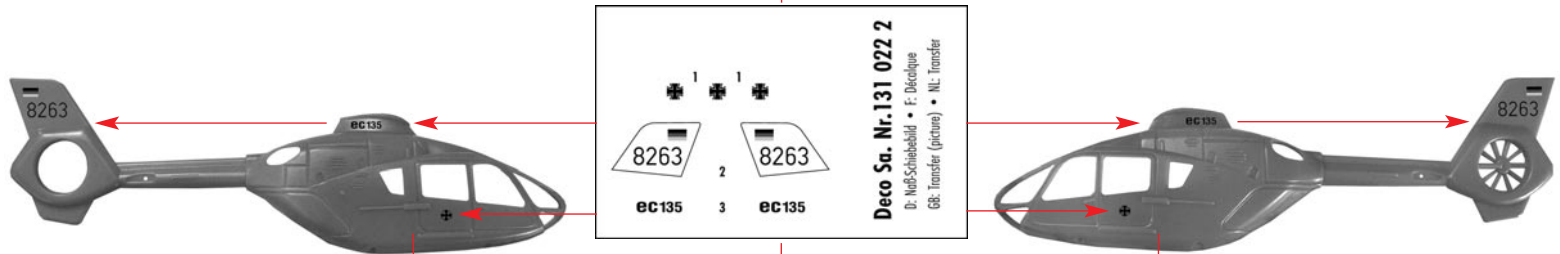
- wenn die Naß-Schiebebilder getrocknet sind, die Decos vorsichtig mit einem entsprechenden Klarlack fixieren (Vallejo Art. Nr. 728532, liegt nicht bei).
- Cut out a corresponding decoration and briefly dip into water with 1 drop of dishwashing detergent, remove and wait approx. 1 minute until the decal has separated.
- Gently slide it off the carrier paper using a cotton bud, then position it on the intended spot and press down firmly.
- Once the water slide decals have dried, carefully fix the decorations using an appropriate clear varnish (Vallejo art. no. 728532, not included).

Décalcomanie :

- découper le motif voulu et le plonger brièvement dans l'eau avec une goutte de liquide vaisselle, le sortir et attendre environ 1 minute que la colle se dissolve.
- retirer du papier support à l'aide d'un coton-tige et le placer à l'endroit prévu, bien appuyer.

Natte sticker:

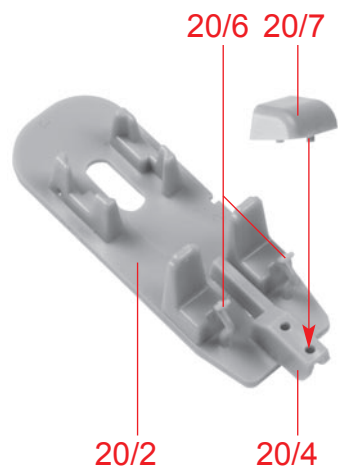
- une fois les transferts secs, fixer la décoration avec une laque transparente adéquate (Vallejo réf. 728532, non jointe).
- een overeenkomstig deco uitknippen en kort in water met 1 druppel afwasmiddel dompelen, eruit nemen en vervolgens ongeveer 1 minuten wachten tot de lijm is opgelost.
- met een wattenstaafje van het steunpapier duwen, leg het op de bedoelde plek en daarna stevig aandrukken.
- wanneer de natte stickers gedroogd zijn, de deco's voorzichtig met een bijbehorende lichte lak vastplakken (Vallejo art. nr. 728532, niet bijgevoegd).

**A**

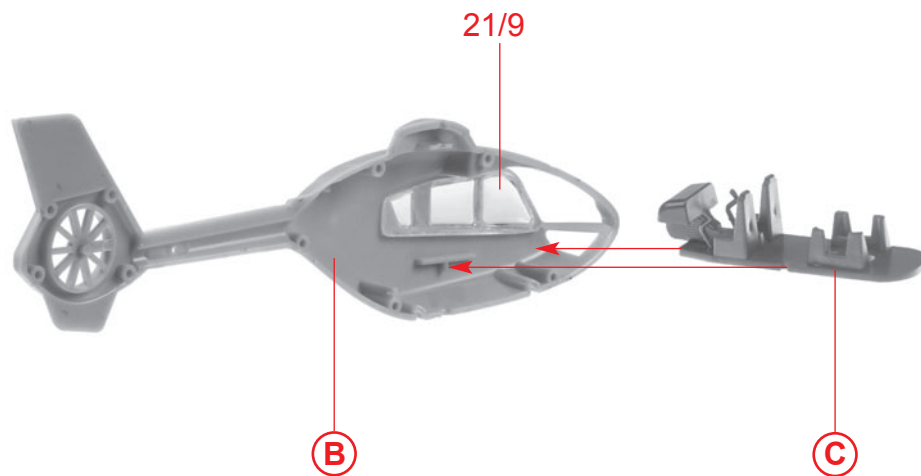
21/2

B

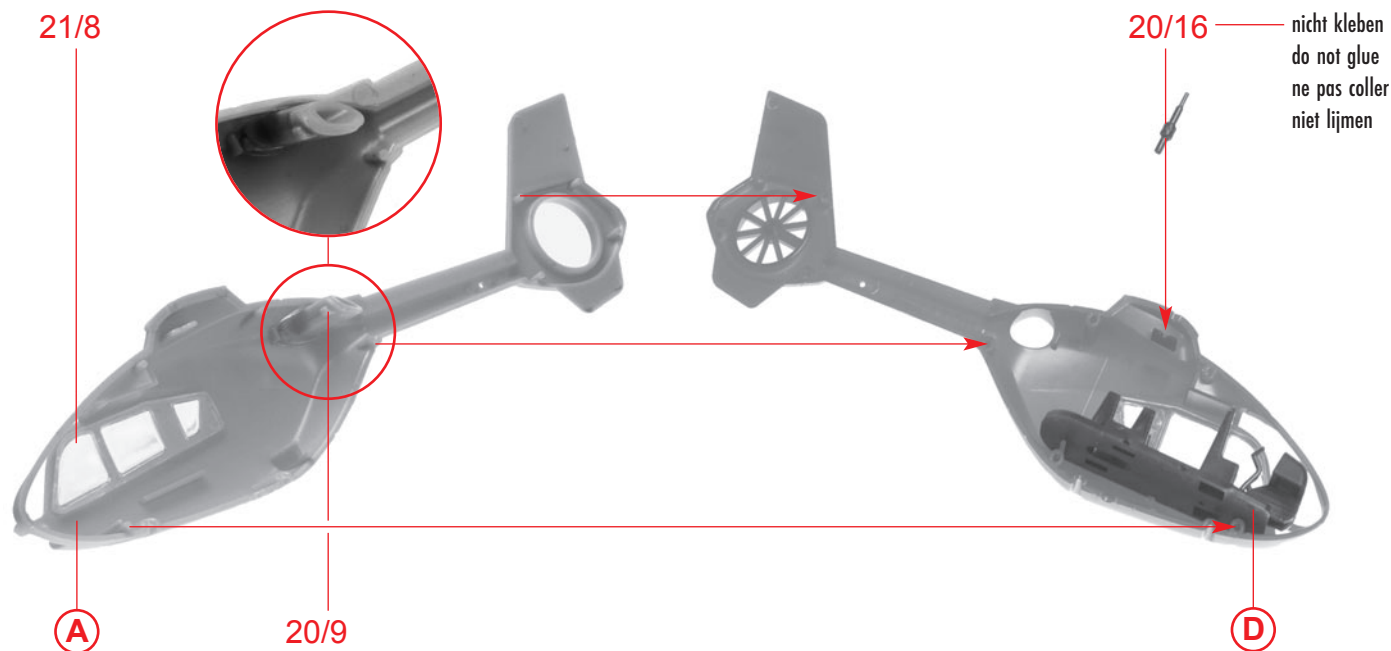
21/1



C



D



E

4

21/10 21/11



F

E

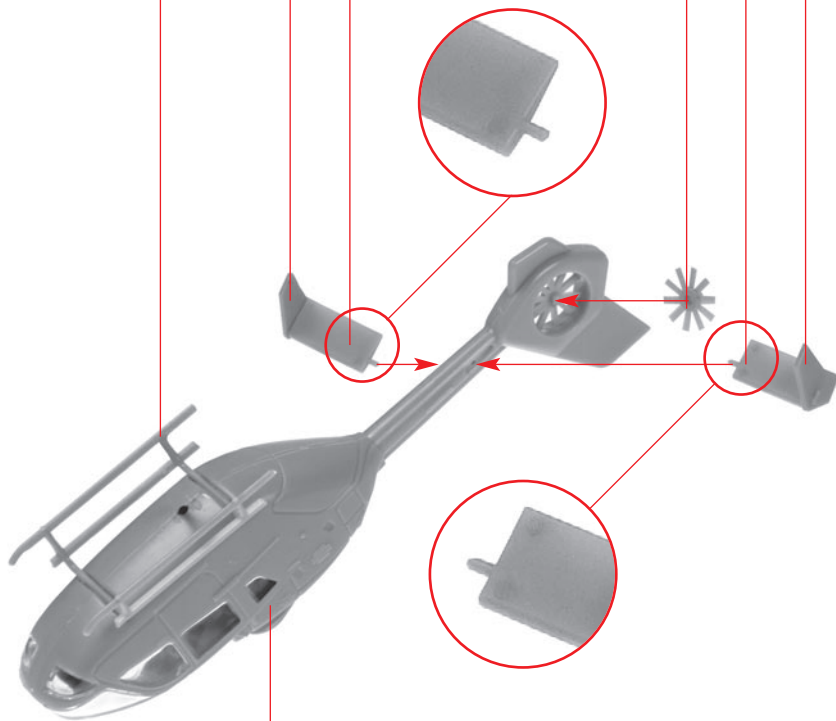
21/13 21/12



G

F

20/5 21/6 21/4 21/3 20/8 21/5



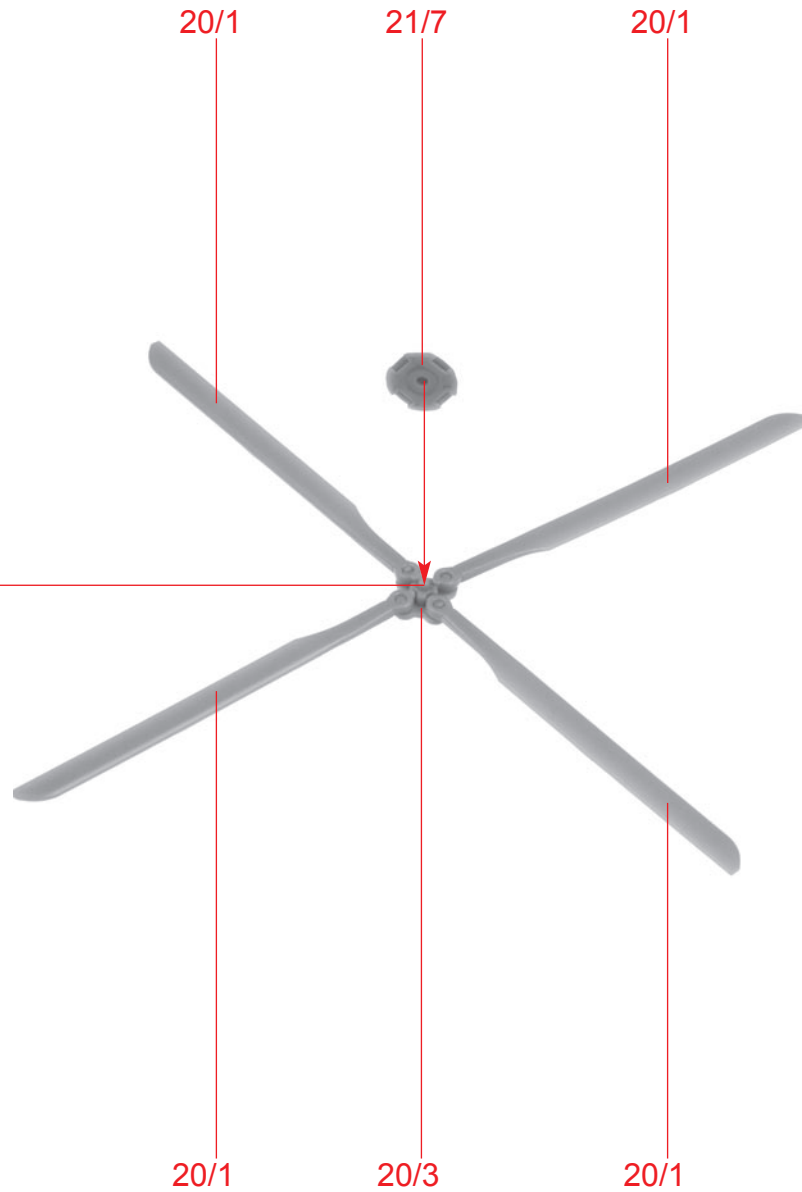
H

G



6

Nur an dieser Stelle kleben.
Only apply glue to this point.
Coller exclusivement cet emplacement.
Alleen op deze plaats lijmen.



J

nicht kleben
do not glue
ne pas coller
niet lijmen



I

K



L

K